

## CESAB P300 2,0 – 2,2 t

Transpalette accompagnant



Spécifications techniques



**CESAB**

2,0 - 2,2 t

**CESAB P320 – P322 Spécifications techniques**

IDENTIFICATION						
1.1	Constructeur		CESAB	CESAB	CESAB	CESAB
1.2	Modèle		P320	P320	P320	P322
1.3	Traction		Electrique	Electrique	Electrique	Electrique
1.4	Position cariste		Porté/Accompagnant			
1.5	Capacité de charge/charge nominale	Q [kg]	2000	2000	2000	2200
1.6	Distance du centre de gravité	c [mm]	600	600	600	600
1.8	Distance du talon des fourches à l'axe, fourches levées/baissées	x [mm]	913/957*	913/957*	913/957*	913/957*
1.9	Empattement, fourches levées/baissées	y [mm]	1362/1406*	1362/1406*	1362/1406*	1410/1454*
POIDS						
2.1	Poids batterie incluse	[kg]	718	718	718	826
2.2	Charge à l'essieu, avec charge, roue motrice/roues stabilisatrices/roues bras-support	[kg]	466/585/1667	466/585/1667	466/585/1667	679/834/1513
2.3	Charge à l'essieu, sans charge, roue motrice/roues stabilisatrices/roues bras-support	[kg]	284/294/140	284/294/140	284/294/140	389/311/126
ROUES						
3.1	Roue motrice/roue stabilisatrice/roue de fourches		Vulkollan			
3.2	Taille de la roue, avant	[mm]	Ø 230x70	Ø 230x70	Ø 230x75	Ø 230x70
3.3	Taille de la roue, arrière	[mm]	Ø 85x95	Ø 85x95	Ø 85x95	Ø 85x95
3.4	Roues supplémentaires (dimensions)	[mm]	Ø 125x50	Ø 125x50	Ø 125x50	Ø 125x50
3.5	Roues, nombre avant/arrière (x=roues motrices)		1x+ 2/2 ou 4	1x+ 2/2 ou 4	1x+ 2/2 ou 4	1x+ 2/2 ou 4
3.6	Empattement roues stabilisatrices	b <sub>10</sub> [mm]	500	500	500	500
3.7	Empattement roues de fourches	b <sub>11</sub> [mm]	370	370	370	370
DIMENSIONS						
4.4	Course d'élévation	h <sub>3</sub> [mm]	120 <sup>1)</sup>	120 <sup>1)</sup>	120 <sup>1)</sup>	120 <sup>1)</sup>
	Hauteur d'élévation	h <sub>23</sub> [mm]	205 <sup>1)</sup>	205 <sup>1)</sup>	205 <sup>1)</sup>	205 <sup>1)</sup>
4.8	Hauteur de plateforme	h <sub>7</sub> [mm]	190	190	190	190
4.9	Hauteur du timon en position de conduite, min./max. Direction manuelle	h <sub>14</sub> [mm]	1100/1413	1100/1413	1100/1413	1100/1413
	Hauteur du timon en position de conduite, min./max. Direction assistée, hauteur maximum	h <sub>14</sub> [mm]	1201/1413	1201/1413	1201/1413	1201/1413
	Hauteur du timon en position de conduite, min./max. Direction assistée, hauteur minimum	h <sub>14</sub> [mm]	1101/1313	1101/1313	1101/1313	1101/1313
4.15	Hauteur, fourches abaissées	h <sub>13</sub> [mm]	85	85	85	85
4.19	Longueur totale	l <sub>1</sub> [mm]	1816*	1816*	1816*	1864*
4.20	Longueur chariot, talons de fourches inclus	l <sub>2</sub> [mm]	666*	666*	666*	714*
4.21	Largeur totale	b <sub>1</sub> [mm]	730	730	730	730
4.22	Dimensions des fourches	s/e/l [mm]	78/180/1150*	78/180/1150*	78/180/1150*	78/180/1150*
4.25	Largeur hors tout des fourches	b <sub>5</sub> [mm]	550*	550*	550*	550*
4.32	Garde au sol, centre de l'empattement	m <sub>1</sub> [mm]	30	30	30	30
4.33	Largeur d'allée pour palettes de 1000x1200 dans le sens de la largeur	A <sub>32</sub> [mm]	2430*	2430*	2430*	2477*
4.34	Largeur d'allée pour palettes de 800x1200 dans le sens de la longueur	A <sub>32</sub> [mm]	2277*	2277*	2277*	2324*
4.35	Rayon de braquage, fourches levées	W <sub>9</sub> [mm]	1585*	1585*	1585*	1632*
DONNÉES DE PERFORMANCES						
5.1	Vitesse de déplacement, avec/sans charge, direction manuelle	[km/h]	6.0/6.0	8.0/8.0	8.0/10.0	7.5/8.0
	Vitesse de déplacement, avec/sans charge, direction assistée	[km/h]	6.0/6.0	8.0/8.0	9.0/10.0	8.0/8.0
5.2	Vitesse de levée, avec/sans charge	[m/s]	0.05/0.08	0.05/0.08	0.05/0.08	0.05/0.07
5.3	Vitesse d'abaissement, avec/sans charge	[m/s]	0.11/0.09	0.11/0.09	0.11/0.09	0.11/0.08
5.8	Pente franchissable maxi, avec/sans charge <sup>2)</sup>	[%]	8/18	8/18	8/18	8/18
5.9	Temps d'accélération (0—10m)	[s]	5.7	5.7	5.7	5.0
5.10	Frein de service		Electrique			
MOTEUR ELECTRIQUE						
6.1	Puissance nominale du moteur d'entraînement S2 60 min	[kW]	1.8	2.5	2.5	2.5
6.2	Puissance nominale du moteur de levage à S3 10%	[kW]	2.2	2.2	2.2	2.2
6.4	Tension de la batterie, capacité nominale K5	[V/Ah]	24/300*	24/300*	24/300*	24/400*
6.5	Poids de la batterie	[kg]	241	241	241	305
6.6	Consommation électrique selon cycle VDI	[kWh/h]		0.46		0.52
AUTRES						
8.1	Type de commande		Variable AC			

1) + 20 mm pour la manutention de rolls

2) Données selon standard entreprise

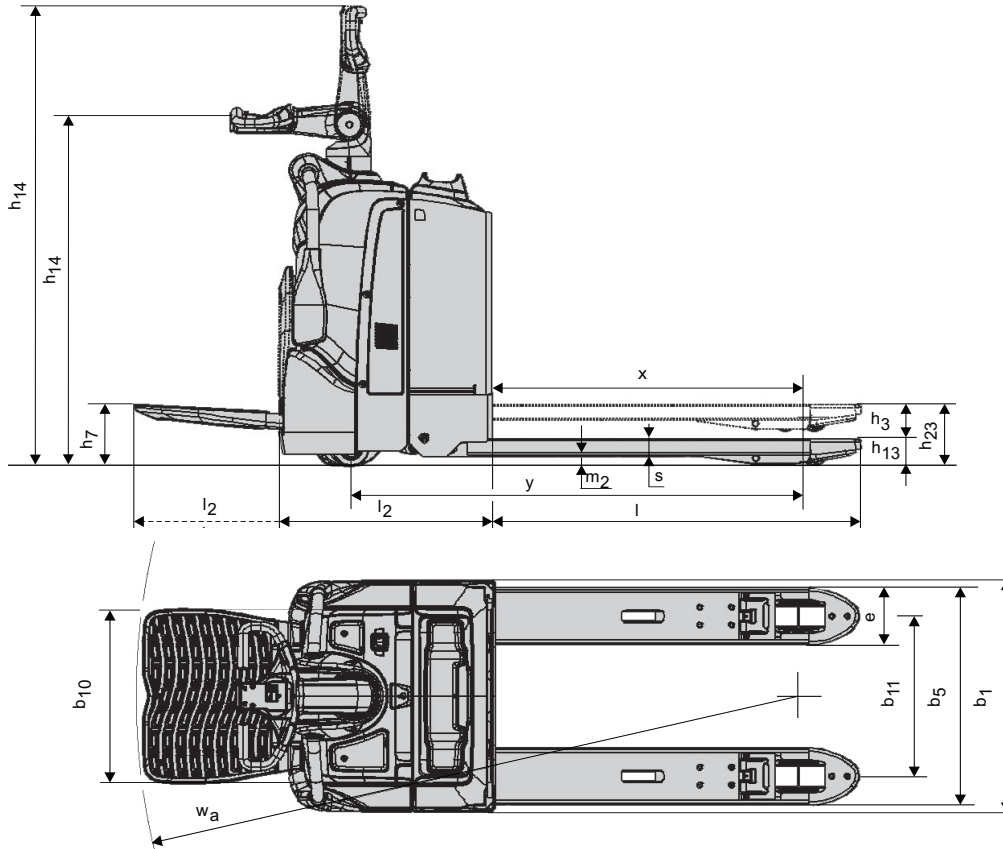
\*) D'autres alternatives sont disponibles et donnent des valeurs différentes

Toutes les données du tableau sont calculées selon la configuration standard. D'autres configurations peuvent donner d'autres valeurs. Les performances et dimensions du chariot sont des valeurs nominales obtenues dans des conditions de fonctionnement normales. Les produits CESAB et les spécifications techniques sont susceptibles de modifications sans avis préalable.



2,0 - 2,2 t

**CESAB P320 – P322 Dimensions**



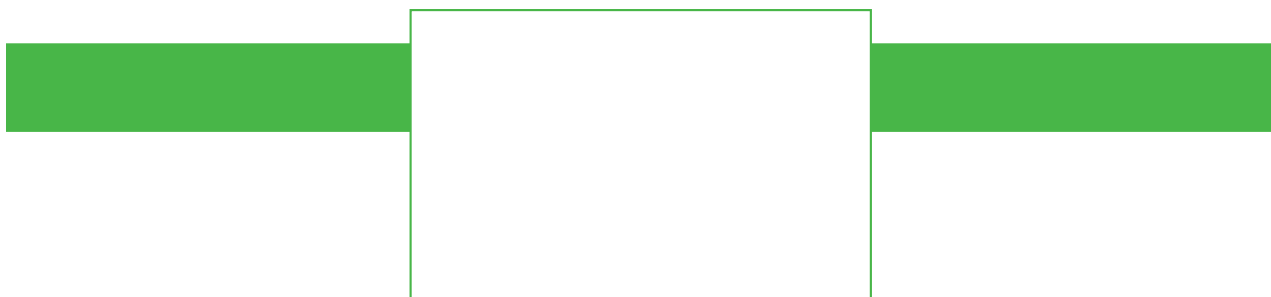
**Dimensions selon compartiment batterie**

DIMENSIONS		PAR LE DESSUS			LATÉRAL PAR ROULEAU		
Changement de batterie		Petit	Moyen	Grand/DIN	Petit	Moyen	Grand/DIN
Compartiment batterie							
1.9	Empattement, fourches levées/baissées	y [mm]	1362/1406	1410/1454	1507/1551	1422/1466	1470/1514
4.19	Longueur totale avec plateforme montée/descendue	$l_1$ [mm]	1816/2266	1864/2314	1961/2411	1876/2326	1924/2374
	Longueur totale avec dossier fixe	$l_1$ [mm]	2440	2488	2585	2500	2548
	Longueur totale avec protections latérales fixes	$l_1$ [mm]	2276	2324	2420	2336	2384
4.20	Longueur chariot, talons de fourches inclus avec plateforme montée/descendue	$l_2$ [mm]	666/1116	714/1164	811/1261	726/1176	774/1224
	Longueur chariot, talons de fourches inclus avec dossier fixe	$l_2$ [mm]	1290	1338	1435	1350	1398
	Longueur chariot, talons de fourches inclus avec protections latérales fixes	$l_2$ [mm]	1126	1174	1270	1186	1234
4.33	Largeur d'allée pour palettes de 1000x1200 dans le sens de la largeur avec plateforme montée/descendue	$A_{st}$ [mm]	2430/2894	2477/2942	2572/3038	2489/2953	2536/3001
	Largeur d'allée pour palettes de 1000x1200 dans le sens de la largeur avec dossier fixe	$A_{st}$ [mm]	3066	3114	3210	3126	3174
	Largeur d'allée pour palettes de 1000x1200 dans le sens de la largeur avec protections latérales fixes	$A_{st}$ [mm]	2904	2951	3047	2963	3011
4.34	Largeur d'allée pour palettes de 800x1200 dans le sens de la longueur avec plateforme montée/descendue	$A_{st}$ [mm]	2277/2741	2324/2789	2419/2885	2336/2801	2383/2848
	Largeur d'allée pour palettes de 800x1200 dans le sens de la longueur avec dossier fixe	$A_{st}$ [mm]	2914	2961	3058	2973	3021
	Largeur d'allée pour palettes de 800x1200 dans le sens de la longueur avec protections latérales fixes	$A_{st}$ [mm]	2751	2799	2894	2811	2858
4.35	Rayon de braquage, fourches levées avec plateforme montée/descendue	$W_3$ [mm]	1585/2049	1632/2096	1727/2193	1644/2108	1691/2156
	Rayon de braquage, fourches levées avec dossier fixe	$W_3$ [mm]	2221	2269	2365	2281	2329
	Rayon de braquage, fourches levées avec protections latérales fixes	$W_3$ [mm]	2059	2106	2202	2118	2166
6.4	Tension de la batterie, capacité nominale K5	[V/Ah]	24/225-300	24/400	24/375-600	24/225-300	24/400
6.5	Poids de la batterie, min.—max.	[kg]	175-285	265-350	375-485	175-285	265-350



www.cesab-forklifts.fr

Document non contractuel



Les données indiquées dans la présente fiche technique sont déterminées sur la base de nos conditions de test standard. Les performances peuvent varier en fonction des caractéristiques techniques et de l'état du matériel. Elles sont données à titre indicatif et ne constituent pas une garantie. Les performances indiquées sont susceptibles d'être modifiées sans préavis. Pour en savoir plus, contactez votre concessionnaire CESAB agréé. La SPIC\_P300\_FR\_2019 / FR87 P300 V19 - Copyright CESAB Material Handling Europe.



[www.cesab-forklifts.fr](http://www.cesab-forklifts.fr)



Document non contractuel