

X3W13-15

Chariot élévateur électrique lithium
3 roues de 1t3 et 1t5

LI-ION
TECHNOLOGY

INNOVATIVE LITHIUM-ION



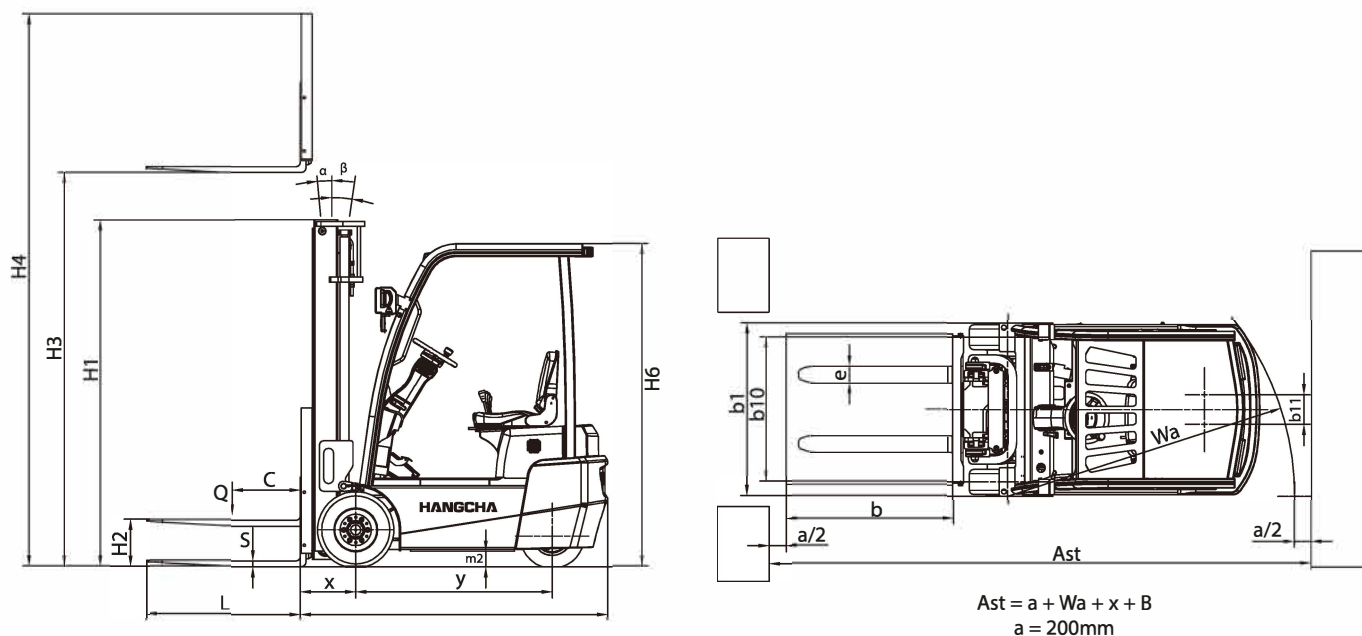
www.hangcha.fr

HANGCHA
CHARIOTS ELEVATEURS 

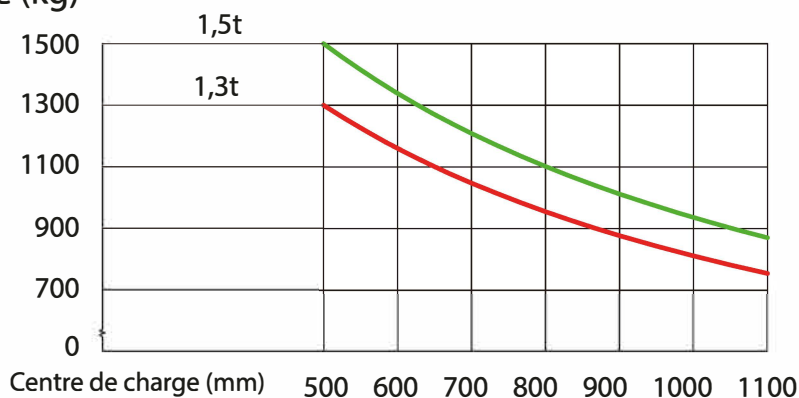
		HANGCHA GROUP CO.,LTD.			
Caractéristiques	1.1	Fabricant			
	1.2	Modèle	CPDS13-i	CPDS15-i	
	1.3	Type énergie	Electrique	Electrique	
	1.4	Type opérateur	Assis	Assis	
	1.5	Capacité de charge	Q (kg)	1300	1500
	1.6	Centre gravité	c (mm)	500	500
	1.8	Porte à faux avant (côte x)	x (mm)	330	330
	1.9	Empattement	y (mm)	1170	1170
Poids	2.1	Poids	kg	2430	2540
	2.2	Poids sur essieu avec la charge (Avant/Arrière)	kg	3290/440	3610/430
	2.3	Poids sur essieu sans la charge (Avant/Arrière)	kg	1110/1320	1120/1420
Roues, châssis	3.1	Type de roues		PPS	PPS
	3.2	Dimensions roues avant		18x7 - 8	18x7 - 8
	3.3	Dimensions roues arrière		15x4.5 - 8	15x4.5 - 8
	3.5	Nombre de roues avant/arrière (x=roue motrice)		2x/2	2x/2
	3.6	Voie avant	b ₁₀ (mm)	860	860
	3.7	Voie arrière	b ₁₁ (mm)	175	175
Dimensions	4.1	Inclinaison du mât avant/arrière	$\alpha/\beta(^{\circ})$	5/8	5/8
	4.7	Hauteur au protège conducteur	h ₆ (mm)	1930	1930
	4.9	Hauteur du siège	h ₇ (mm)	970	970
	4.19	Longueur hors tout	l ₁ (mm)	2700	2750
	4.20	Longueur à la face avant des fourches	l ₂ (mm)	1800	1830
	4.21	Largeur hors tout	b ₁ (mm)	1030	1030
	4.22	Dimensions des fourches	L/l/h (mm)	920/100/35	920/100/35
	4.23	Fork carriage DIN 15 173 --- ISO 2328, class/type A,B		ISO2328 2A	ISO2328 2A
	4.24	Largeur du tablier	b ₃ (mm)	900	900
	4.25	Distance maxi entre fourches	b ₅ (mm)	200/900	200/900
	4.31	Garde au sol, avec charge, sous le mât	m ₁ (mm)	95	95
	4.32	Garde au sol, au centre de l'empattement	m ₂ (mm)	90	90
	4.34.1	Largeur d'allée pour palette 1000 x 1200 sens largeur	A _{st} (mm)	3210	3240
	4.34.2	Largeur d'allée avec palette 800 x 1200, sens longueur	A _{st} (mm)	3410	3440
4.35	Rayon de braquage	W _a (mm)	1680	1710	
Performances	5.1	Vitesse Déplacement (avec/sans charge)	km/h	12/13	12/13
	5.2	Vitesse de levée (avec/sans charge)	m/s	0.250/0.370	0.240/0.370
	5.3	Vitesse de descente (avec/sans charge)	m/s	0.460/0.440	0.460/0.440
	5.7	Gravissement pente (avec/sans charge)	%	12/13	12/13
	5.9	Accélération de 0 à 10m (avec/sans charge)	s	5.85/5.03	5.85/5.03
	5.10	Freinage		Hydraulique	Hydraulique
	5.11	Frein de parking		Mécanique	Mécanique
Moteur électrique	6.1	Puissance du moteur de traction S2 60 min	kW	5 AC	5 AC
	6.2	Puissance du moteur de levée à S3 15%	kW	8 AC	8 AC
	6.4	Batterie - Voltage/ Ampérage, capacité nominale K5	V/Ah	80/125	80/125
	6.5	Poids de la batterie	kg	120	120
		Dimensions batterie	l/b/h(mm)	916×550×276	916×550×276
		Poids minimum accepté de la batterie	kg	120	120
		Poids maximum accepté de la batterie	kg	165	165
	8.1	Type de contrôleur		MOSFET/AC	MOSFET/AC
	9.1	Fabricant		INMOTION	INMOTION
Autre	10.1	Pression hydraulique pour accessoire	bar	140	150
	10.7	Volume sonore au conducteur (norme EN / DIN 12 053)	dB (A)	66	66

Spécifications des mâts du X3W13 et 15

Type	Modèle	Hauteur de levée (h3)	Hauteur mât abaissé (h1)	Hauteur hors tout		Hauteur levée libre (h2)		Inclinaison		Capacité	
				Avec dossier	Sans dossier	Avec dossier	Sans dossier	Avant	Arrière	centre de gravité 500mm	
				mm	mm	mm	mm	deg	deg	1.3t	1.5t
Duplex grande visibilité	XS15M200	2000	1578	2955	2566	135	135	5	8	1300	1500
	XS15M250	2500	1828	3455	3066	135	135	5	8	1300	1500
	XS15M270	2700	1928	3655	3266	135	135	5	8	1300	1500
	XS15M300	3000	2078	3955	3566	135	135	5	8	1300	1500
	XS15M330	3300	2228	4255	3866	135	135	5	8	1300	1500
	XS15M350	3500	2328	4455	4066	135	135	5	6	1300	1500
	XS15M370	3700	2478	4655	4283	135	135	5	6	1300	1500
	XS15M400	4000	2678	4955	4633	135	135	5	6	1300	1500
	XS15M430	4300	2828	5255	4933	135	135	5	6	1200	1450
	XS15M450	4500	2928	5455	5133	135	135	5	6	1100	1400
Triplex levée libre	XS15N350	3500	1790	4455	4100	845	1200	5	6	1200	1400
	XS15N370	3700	1840	4655	4266	895	1284	5	6	1200	1400
	XS15N400	4000	1940	4955	4566	995	1384	5	6	1200	1400
	XS15N430	4300	2040	5255	4866	1095	1484	5	6	1150	1300
	XS15N450	4500	2090	5455	5066	1145	1534	5	6	1100	1250



Capacité (kg)



HANGCHA France, un réseau national



Un monde de services pour vous



HANGCHA FRANCE - 16, av. Etienne Audibert
60300 Senlis - FRANCE
Tél : +33 (0) 3 44 32 32 50 - Email : info@hangcha.fr
<http://www.hangcha.fr>

HANGCHA
CHARIOTS ELEVATEURS 